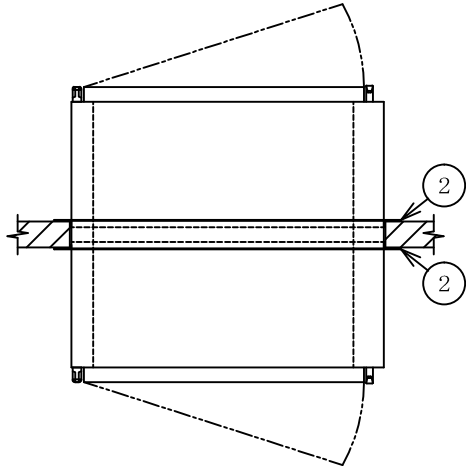


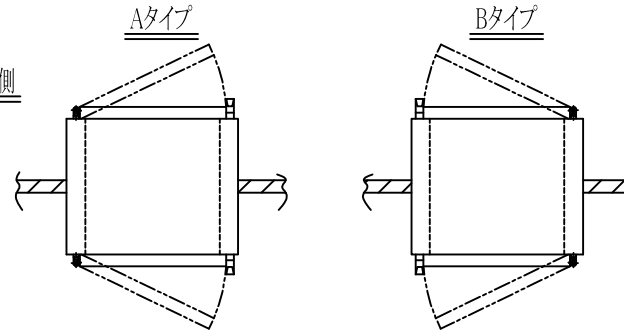
クリーンルーム側

前室側



クリーンルーム側

前室側

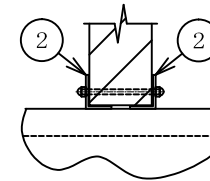


| | |
|------|-----------------------|
| 仕様 | |
| 型式 | PBN-600 |
| 製造型式 | NPB-666 |
| 構造 | 本体:鋼板製焼付塗装仕上 |
| | 内面床:SUS製 |
| 窓 | 透明ガラス |
| 扉ロック | 機械式インターロック |
| 扉ヒンジ | コーナーヒンジ |
| 塗装色 | ホワイトグレー(8.1Y-8.6/0.7) |
| 質量 | 70kg |

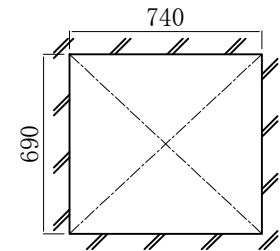
| No. | 名称 |
|-----|---------------------|
| 1 | 透明ガラス |
| 2 | 移動フランジ(Lアングル t3×40) |
| 3 | ヒンジ(メッキ仕上げ) |
| 4 | ハンドル(メッキ仕上げ) |

- ※ 壁厚をご指定下さい。 t=
- ※ 取付け位置をご指定下さい。 X=

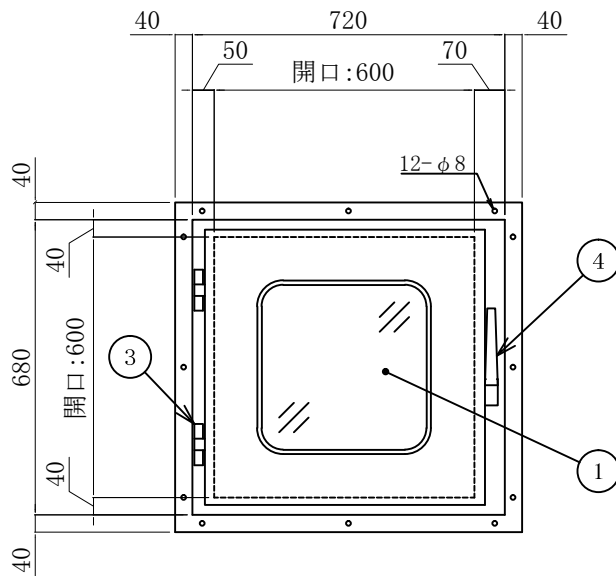
- ※ フランジは設置工事時に本体へねじ固定して下さい。



A部詳細図

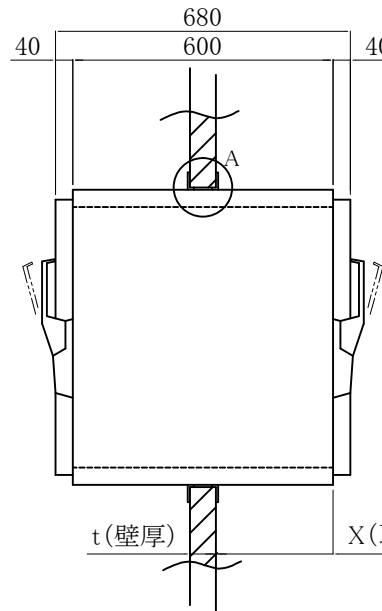


パスボックス取付け参考開口



前室側

クリーンルーム側



t(壁厚)

X(取付け位置)

| | | |
|------|-----------|----------|
| ▲ | | |
| ▲ | | |
| ▲ | H28/01/21 | 新規作成(改1) |
| 改定記号 | 日付 | 内容 |

図面名称

パスボックス 600

| | | | | |
|-----|-----|------|-----------|----------------------|
| 検図 | 製図 | 縮尺 | 日付 | 図番 |
| Y・Y | S・S | 1/12 | H28.01.21 | HPBN06-1 O3484980 |