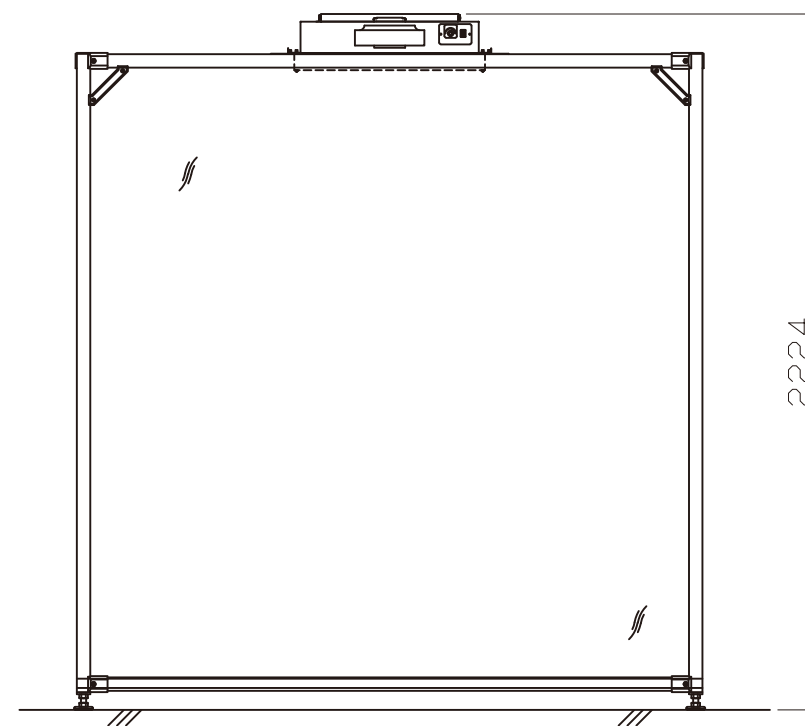
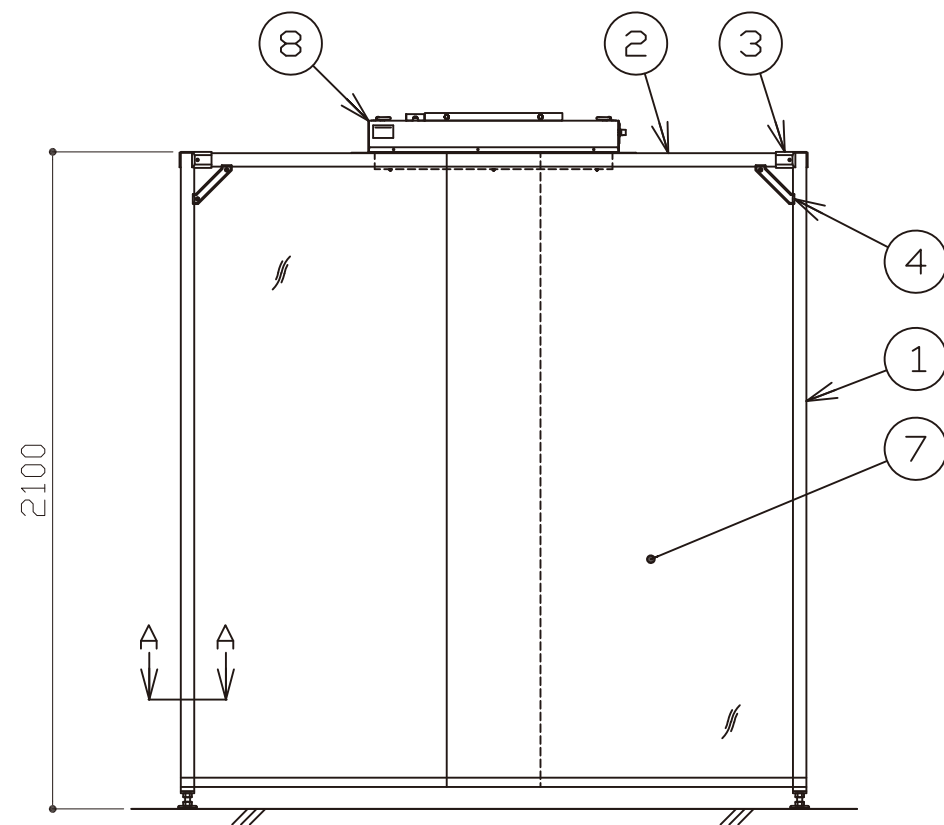


仕様	
型式	タイプ2
製造型式	NBU-4-2020A-2
処理風量	約5.5~13.0m <sup>3</sup> /min
集塵効率	0.3μm粒子にて99.97%以上
換気風量	約93~39回/h
構造	フレーム：アルミ（アルマイト処理）
	周囲：帯電防止透明ビニールカーテン
	FFU：鋼板製焼付塗装仕上 NSF-13BHF-DM 1台
塗装色	FFU：ホワイトグレー 8.1Y-8.6/0.7
	FFU取付板：シルバー色
電源	AC100V・1φ・50/60Hz
消費電力	約22~105W

No	名称	数量
1	フレーム脚	4
2	フレーム枠	9
3	フレーム挟みキャップ	18
4	45°補強金具	12
5	FFU取付板	1
6	FFU取付板固定ねじ	4
7	ビニールカーテン	1
8	FFU(ファンフィルターユニット)	1
9	電源コード5m(2Pアース線付)	1



△	R03/04/01	FFU取付向き変更(改2)
△	H28/04/01	新規作成(改1)
改定記号	日付	内容