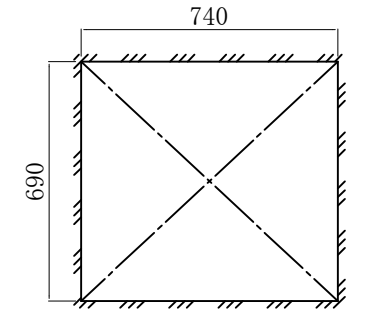
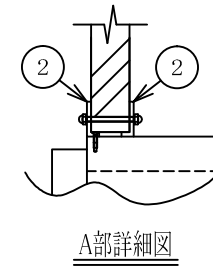
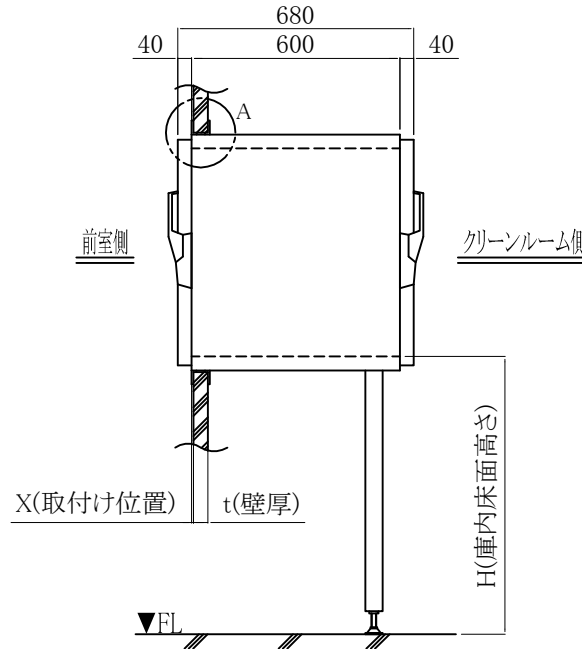
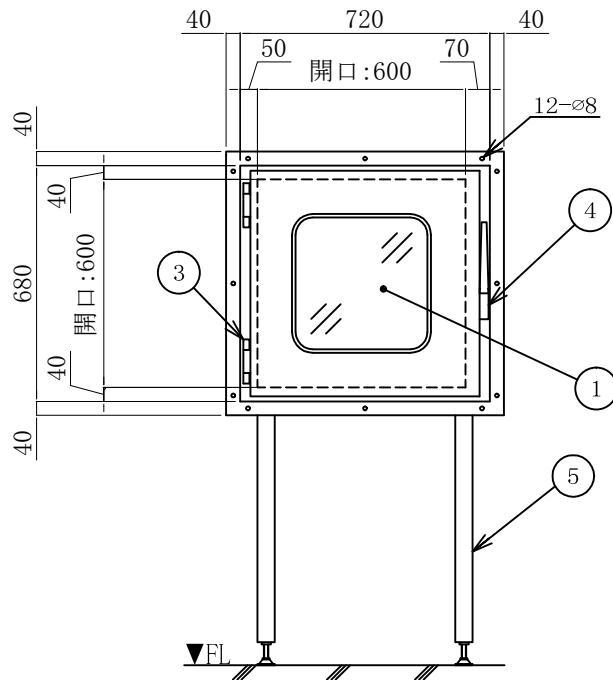
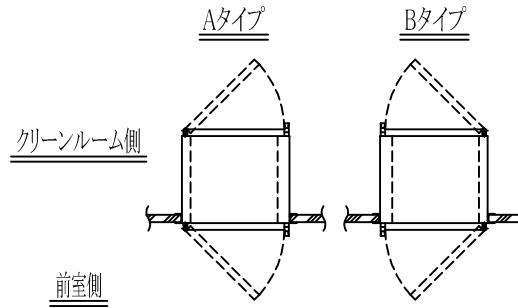
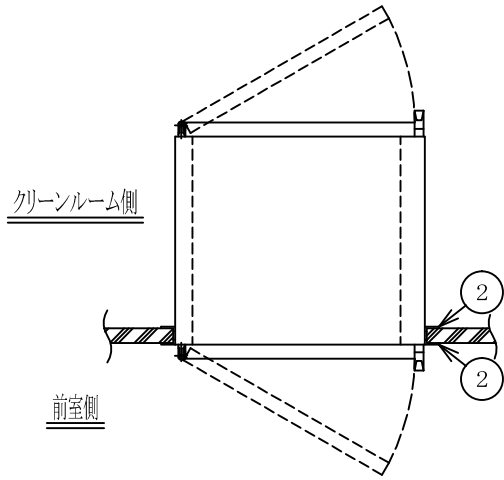


仕様	
型式	PBN-600
製造型式	NPB-666
構造	本体:鋼板製焼付塗装仕上
	内面床:SUS製
窓	:透明ガラス
扉ロック	機械式インターロック
扉ヒンジ	コーナーヒンジ
塗装色	ホワイトグレー(8.1Y-8.6/0.7)
質量	70kg

No.	名称
1	透明ガラス
2	移動フランジ(Lアングル t3×40)
3	ヒンジ(メッキ仕上げ)
4	ハンドル(メッキ仕上げ)
5	脚(アジャスター付 2本)

- ※ 壁厚をご指定下さい。 t=
- ※ 取付け位置をご指定下さい。 X=
- ※ 庫内床高さをご指定下さい。 H=

※ フランジは設置工事時に
本体へねじ固定して下さい。



パスボックス取付け参考開口

△		
△		
△	H28/04/18	新規作成(改1)
改定記号	日付	内容

図面名称 パスボックス 600(脚付)

検図	製図	縮尺	日付	図番
Y・Y	S・S	1/15	H28.04.18	HPBN06-2 O34137640