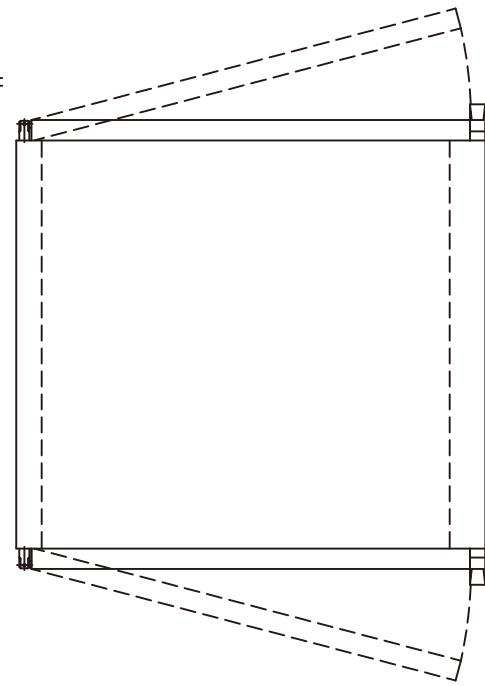
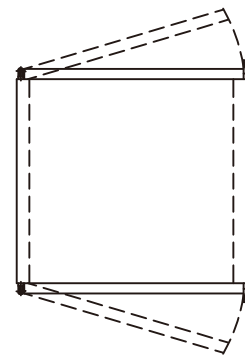


クリーンルーム側

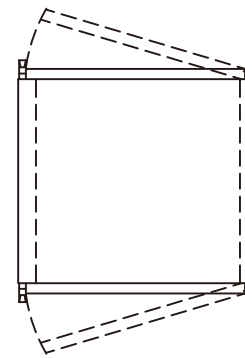


クリーンルーム側

Aタイプ



Bタイプ



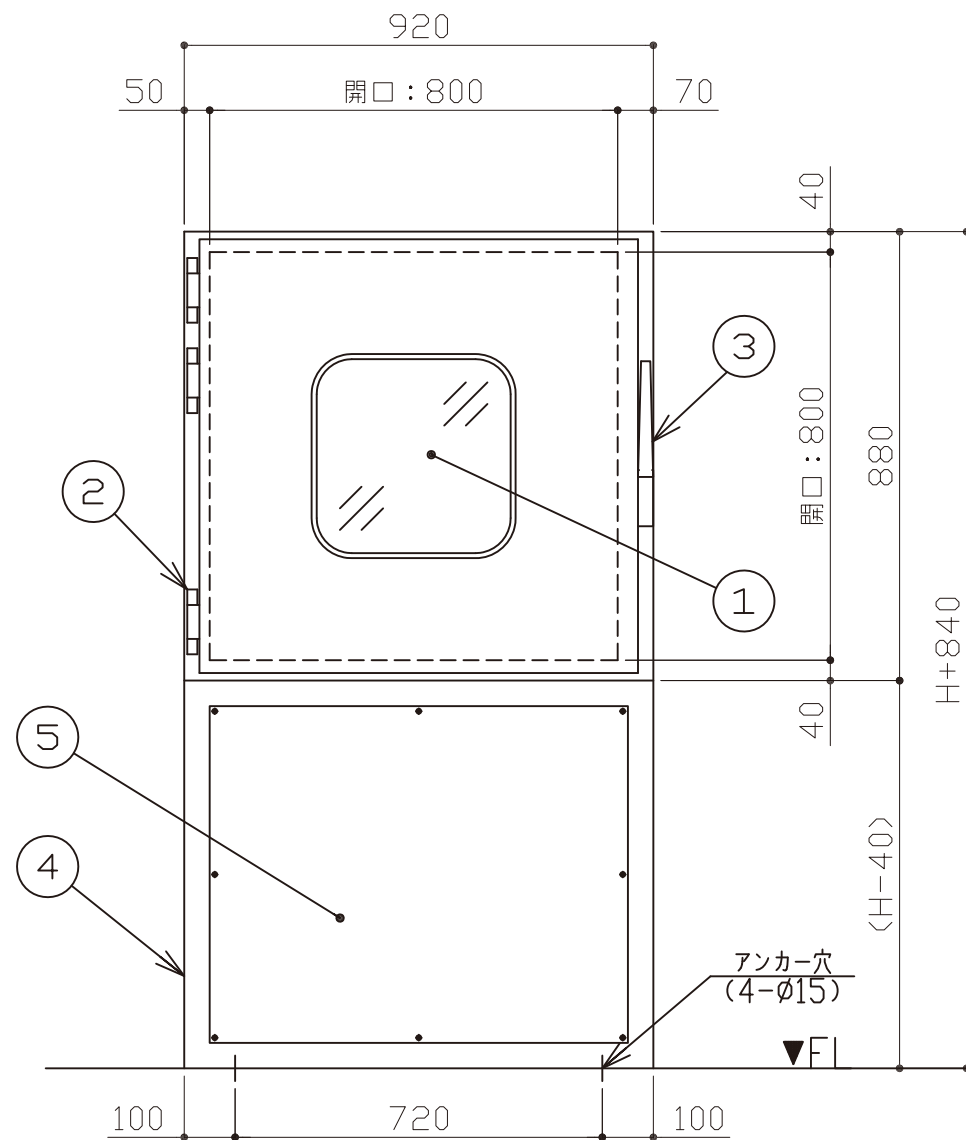
前室側

前室側

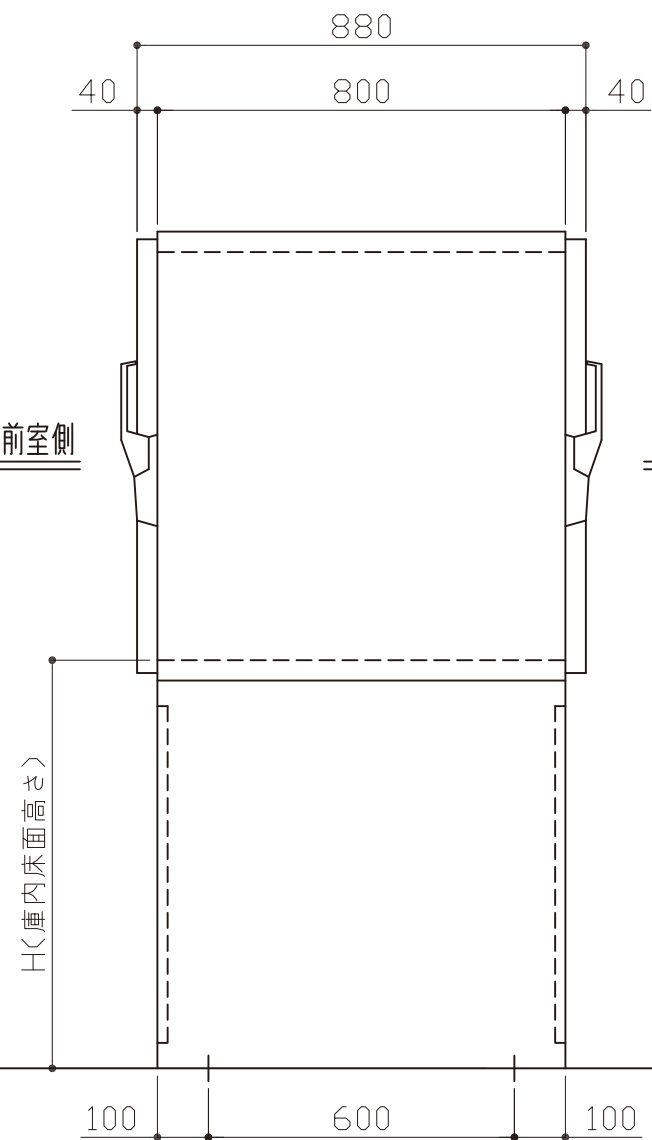
仕様	
型式	PBN-800
製造型式	NPB-888S
構造	本体：鋼板製焼付塗装仕上
	内面床：SUS製
	窓：透明ガラス
扉ロック	機械式インターロック
扉ヒンジ	コーナーヒンジ
塗装色	ホワイトグレー(8.1Y-8.6/0.7)
質量	110kg ※架台含まず

No.	名称
1	透明ガラス
2	ヒンジ(メッキ仕上げ)
3	ハンドル(メッキ仕上げ)
4	架台
5	メンテナンスパネル

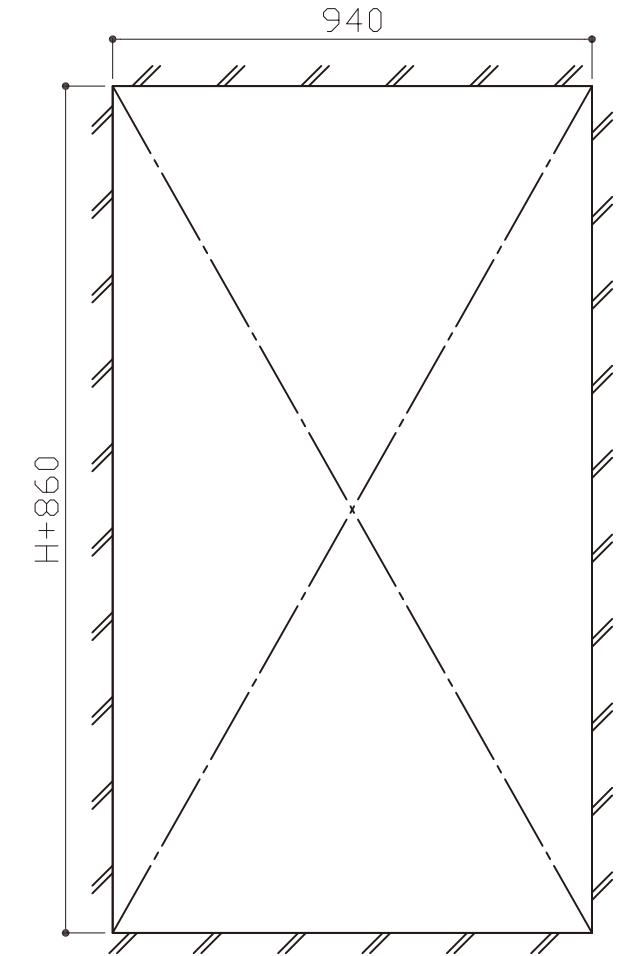
※ 庫内高さをご指定下さい。 H=



前室側



クリーンルーム側



パスボックス取付け参考開口

△	H28/04/18	新規作成(改1)
改定記号	日付	内容

図面名称 パスボックス 800(架台付)

検図	製図	縮尺	日付	図番
Y・Y	S・S	1/15	H28.04.18	HPBN08-2 □34116190