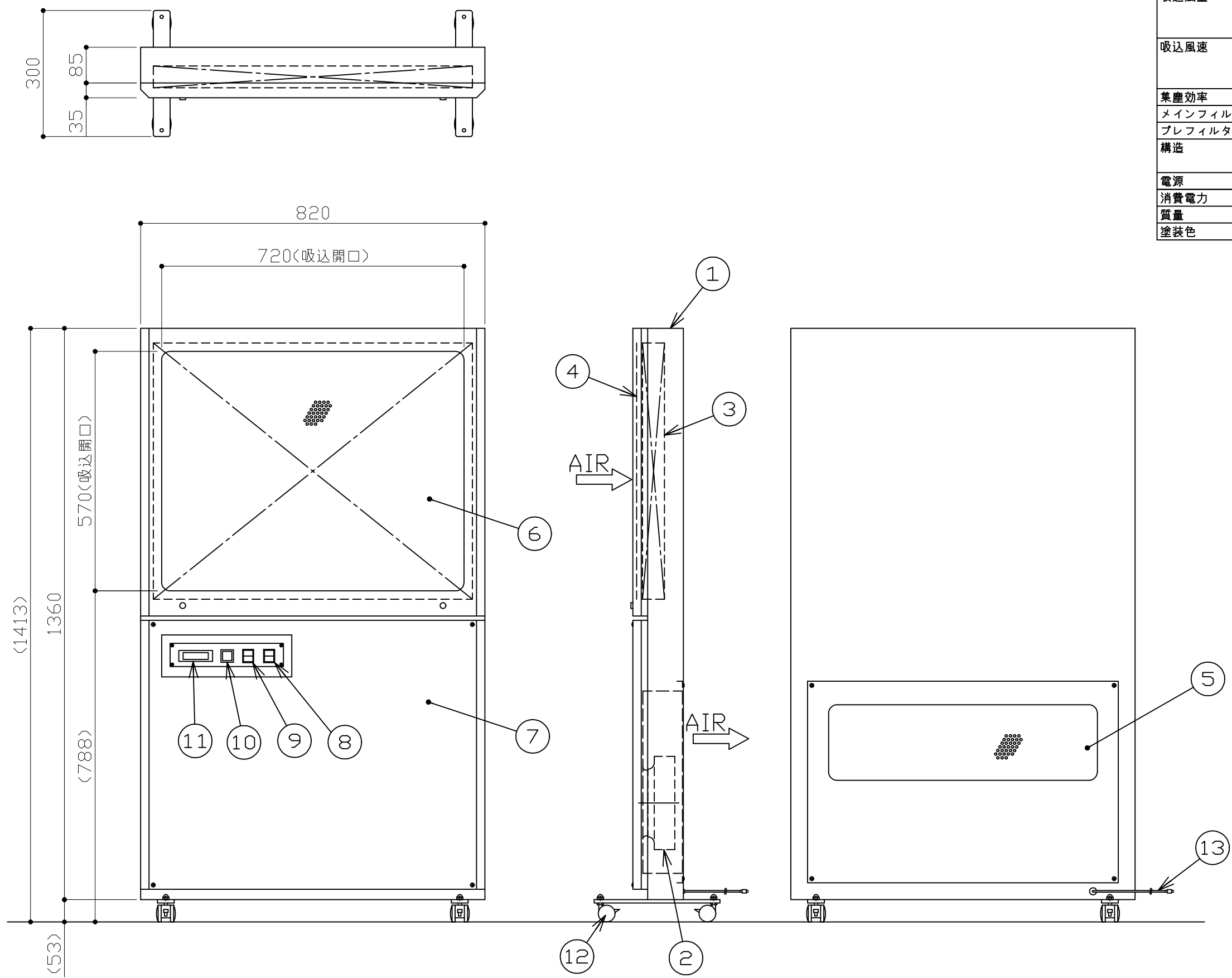


仕様	
型式	SCPN-03K
製造型式	NSCP-03KH
吸込風量	急速: 10.3m ³ /min 強 : 7.9m ³ /min 弱 : 3.9m ³ /min
吸込風速	急速: 0.42m/s 強 : 0.32m/s 弱 : 0.16m/s
集塵効率	0.3μm粒子にて99.97%以上
メインフィルター	HEPAフィルター
プレフィルター	サランネット
構造	本体: 鋼板製焼付塗装仕上 吸込面: 鋼板パンチング製焼付塗装仕上
電源	AC100・1φ・50/60Hz
消費電力	急速: 100W / 強: 70W / 弱: 30W
質量	約40kg
塗装色	ホワイト(N-90 半ツヤ)(マンセル近似値 N9)

No.	名称
1	本体
2	ファンモーター
3	HEPAフィルター
4	プレフィルター
5	吹出面(パンチング板)
6	吸込面(パンチング板)
7	下部パネル
8	電源スイッチ(入-切)
9	風量切替スイッチ(強-弱)
10	急速運転スイッチ
11	差圧計
12	キャスター(ストッパー付)
13	電源コード(機外2.5m)アース付



△	H29/01/10	新規作成(改2)
改定記号	日付	内容

図面名称 セーフティクリーンパーティション<吸込型>

検図	製図	縮尺	日付	図番
Y・Y	S・S	1/10	H29.01.10	HCPK03-1 □3504380