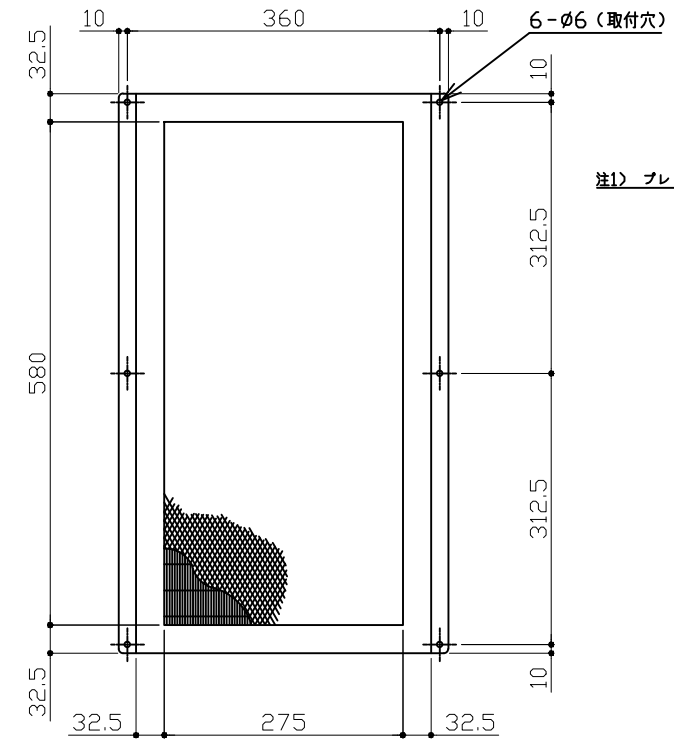
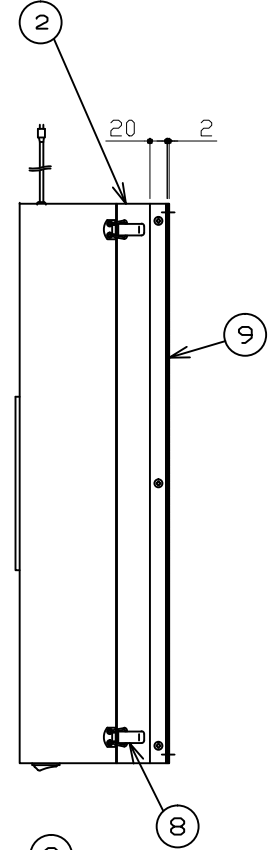
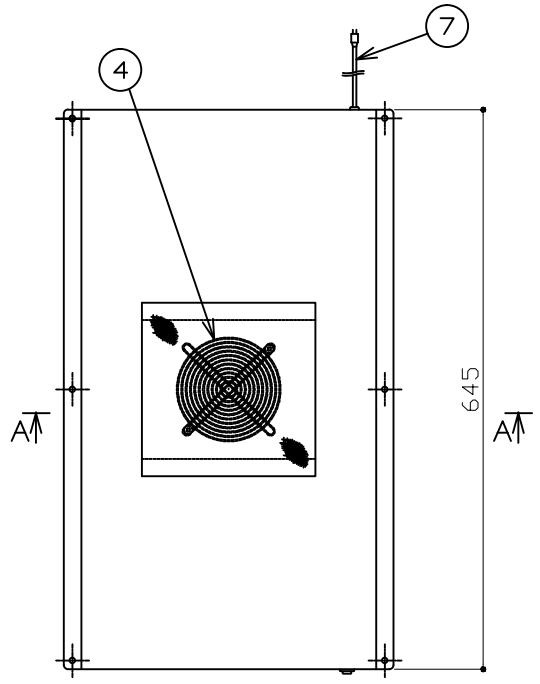
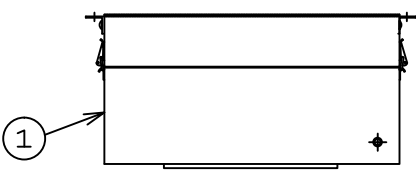
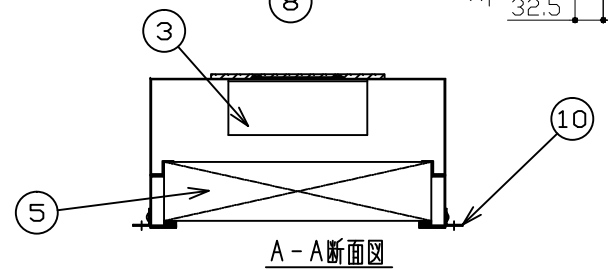
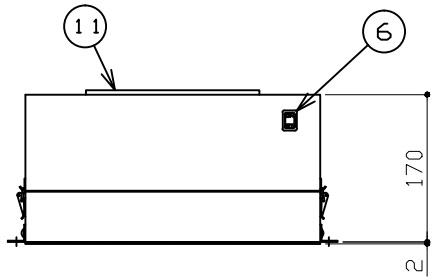


仕様	
型式	SFFU-05A
製造型式	NSF-05A
処理風量	5m ³ /min以上
集塵効率	0.3μm粒子にて99.97%以上
HEPAフィルター	HEPAフィルター(ラス網付)
構造	本体:鋼板製焼付塗装仕上
電源	AC100V・1φ・50/60Hz
消費電力	約60/60W
質量	約9kg
塗装色	Y22-85B 半ツヤ

No.	名称
1	上部フレーム
2	下部フレーム
3	ファンモニター
4	ファンガード
5	HEPAフィルター
6	運転スイッチ
7	電源コード(アース付)1.5m
8	パッチン錠
9	接続パッキン
10	取付アングル



注1) プレフィルターはマジックテープ固定(2方向)とします。



A-A断面図

△	H28/01/21	新規作成(改1)
改定記号	日付	内容

図面名称 小型ファンフィルターユニット 05

HOKUTO 株式会社 ホクト総研

検図	製図	縮尺	日付	図番
Y・Y	S・S	1/6	H28.01.21	HFUS05-1 03485210