

仕様	
型式	PBN-600
製造型式	NPB-666
構造	本体：鋼板製焼付塗装仕上
	内面床：SUS製
窓	透明ガラス
扉ロック	機械式インターロック
扉ヒンジ	コーナーヒンジ
塗装色	ホワイトグレー(8.1Y-8.6/0.7)
質量	70kg

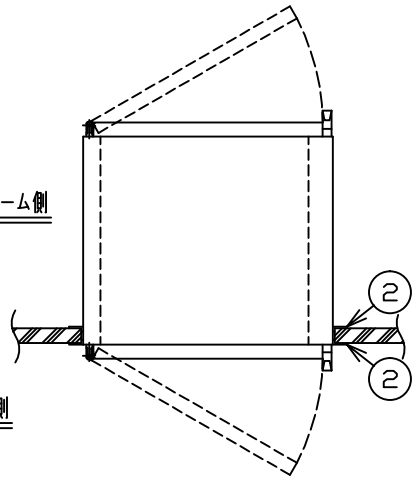
No.	名称
1	透明ガラス
2	移動フランジ(Lアングル t3×40)
3	ヒンジ(メッキ仕上げ)
4	ハンドル(メッキ仕上げ)
5	脚(アジャスター付 2本)

- * 壁厚をご指定下さい。 $t=$
- * 取付け位置をご指定下さい。 $X=$
- * 庫内床高さをご指定下さい。 $H=$

- * フランジは設置工事時に
本体へねじ固定して下さい。

クリーンルーム側

前室側

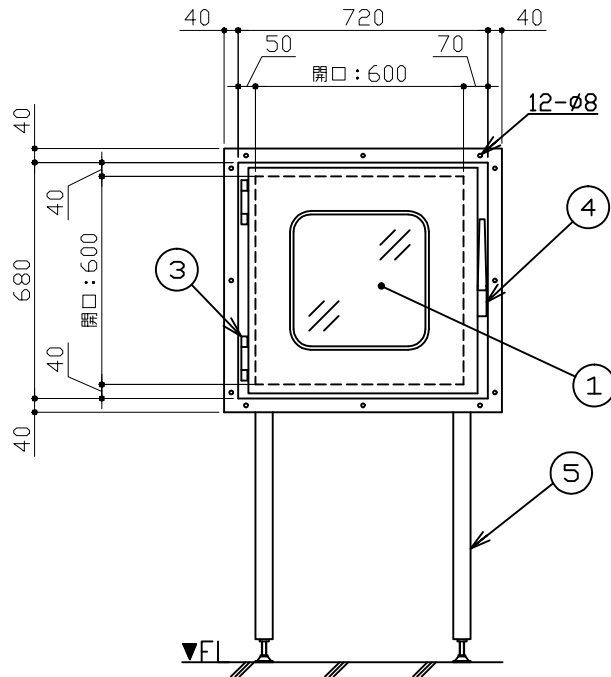
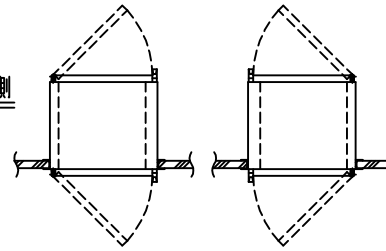


クリーンルーム側

前室側

Aタイプ

Bタイプ

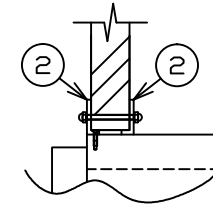
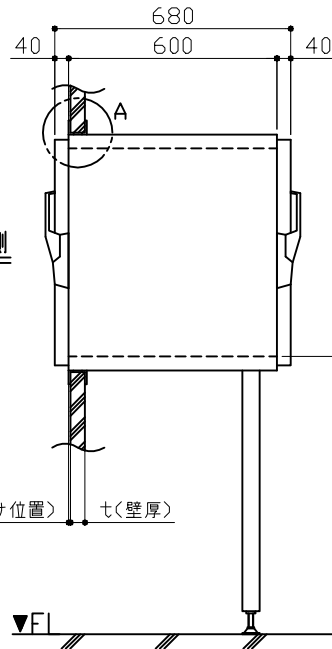


前室側

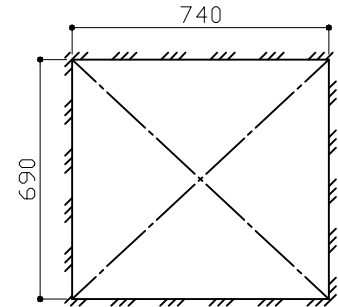
クリーンルーム側

X(取付け位置) t(壁厚)

H(庫内床面高さ)



A部詳細図



パスボックス取付け参考開口

△	H28/04/18	新規作成(改1)
改定記号	日付	内容

図面名称	パスボックス 600(脚付)
図番	HPBN06-2 □34137640

HOKUTO 株式会社 ホクト総研

検図	製図	縮尺	日付
Y・Y	S・S	1/15	H28.04.18