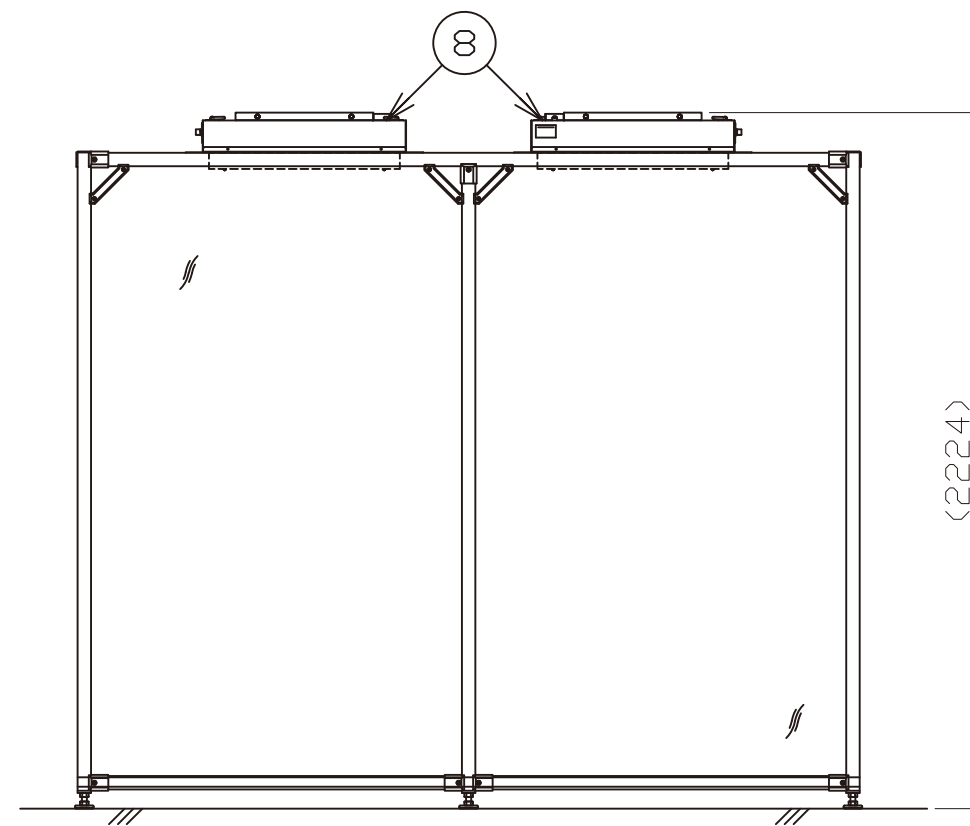
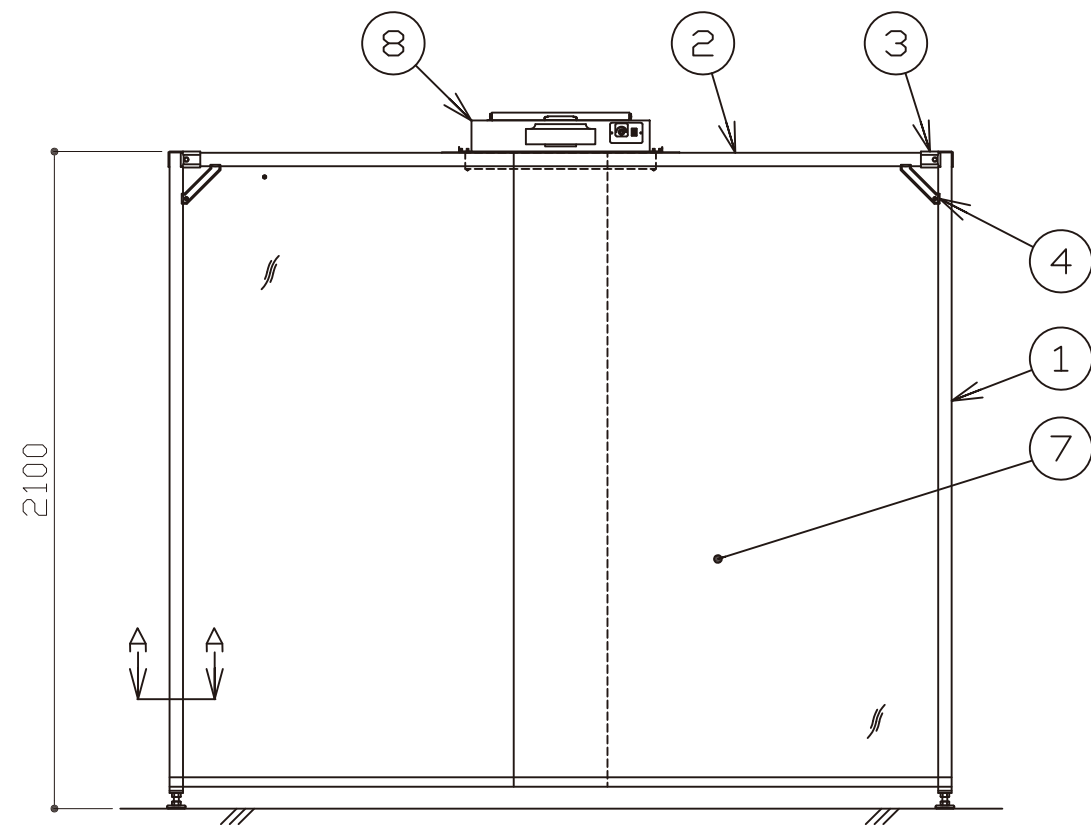


仕様	
型式	タイプ3
製造型式	NBU-4-2525A-2
処理風量	約7.0~20.0m <sup>3</sup> /min
集塵効率	0.3μm粒子にて99.97%以上
換気回数	約92~32回/h
構造	フレーム：アルミ（アルマイト処理）
	周囲：帯電防止透明ビニールカーテン
	FFU：鋼板製焼付塗装仕上 NSF-10BHF-DM 2台
塗装色	FFU：ホワイトグレー 8.1Y-8.6/0.7
	FFU取付板：シルバー色
電源	AC100V・1φ・50/60Hz
消費電力	約32~146W

No	名称	数量
1	フレーム脚	6
2	フレーム枠	13
3	フレーム挟みキャップ	28
4	45°補強金具	20
5	FFU取付板	2
6	FFU取付板固定ねじ	8
7	ビニールカーテン	1
8	FFU(ファンフィルターユニット)	2
9	電源コード5m(2Pアース線付)	2



△	R03/04/01	フレーム脚追加(改2)
△	H28/04/01	新規作成(改1)
改定記号	日付	内容