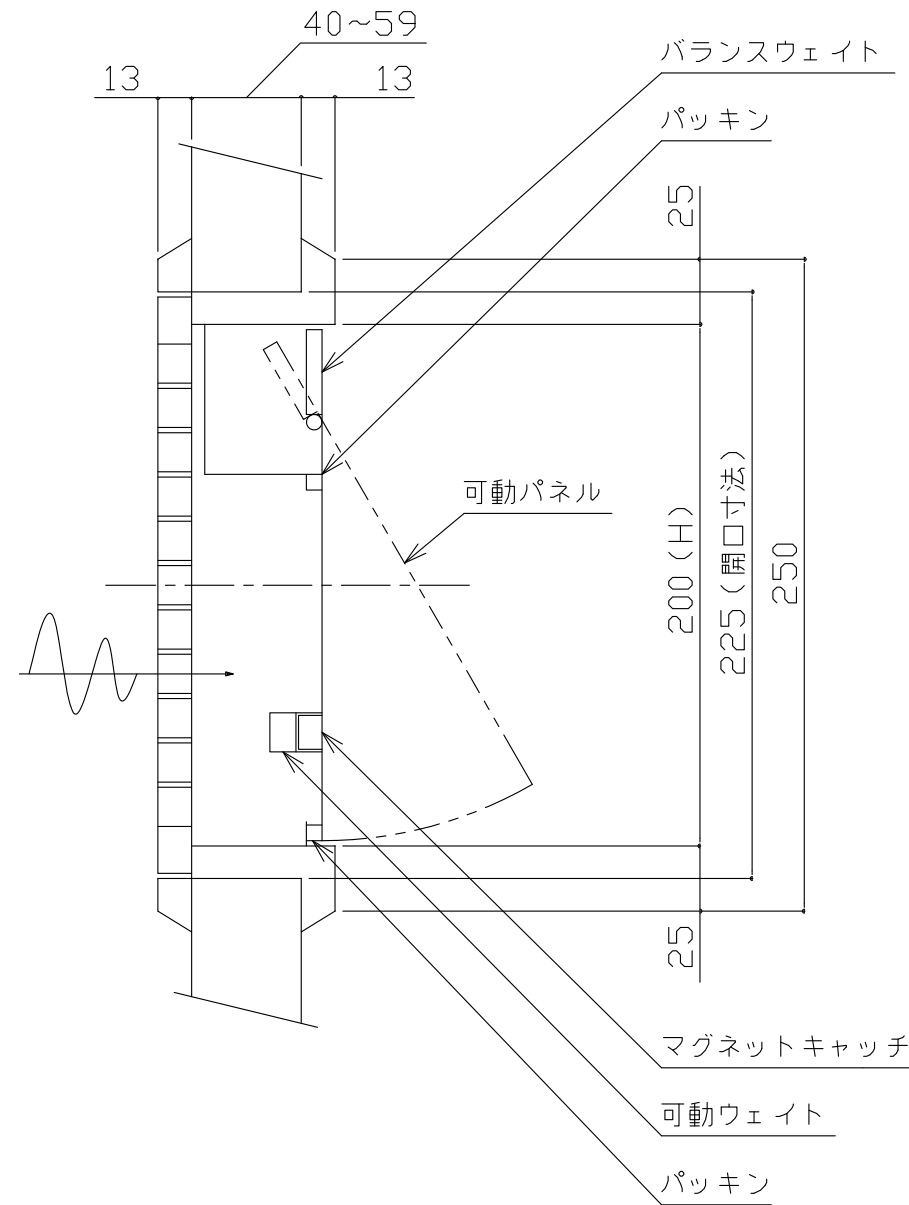
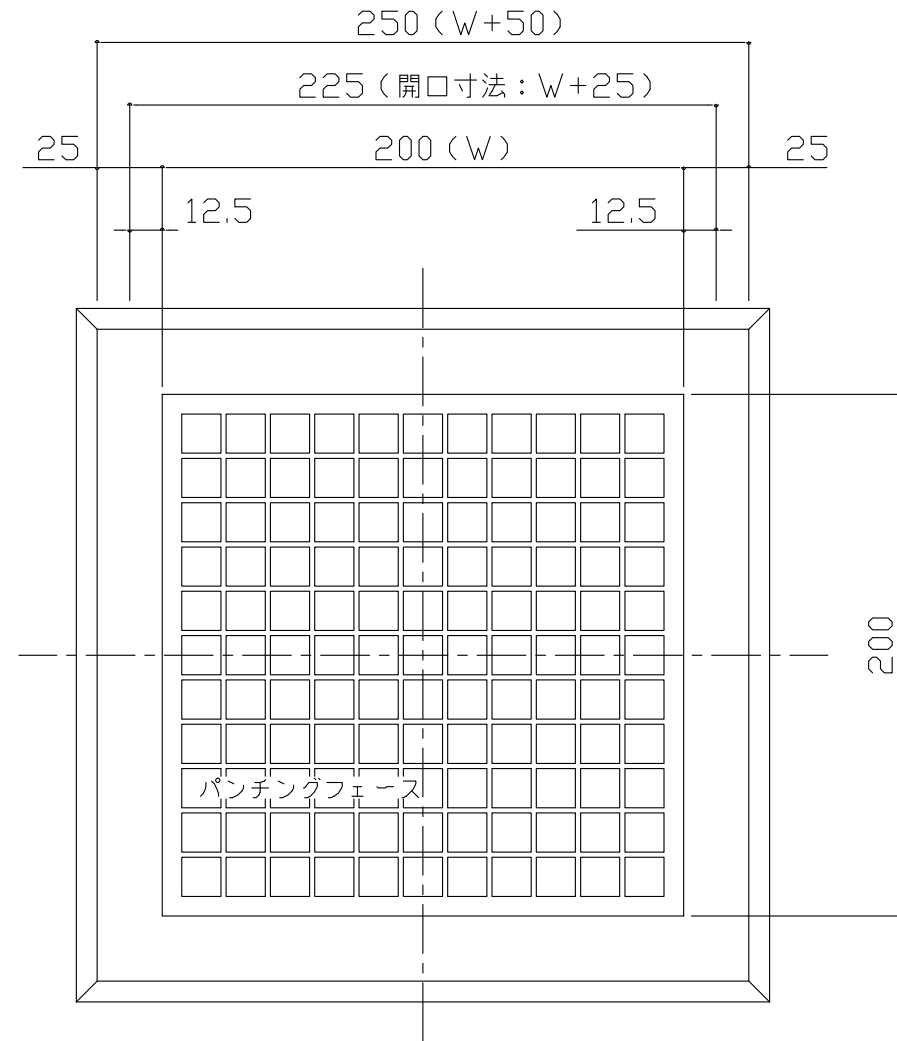
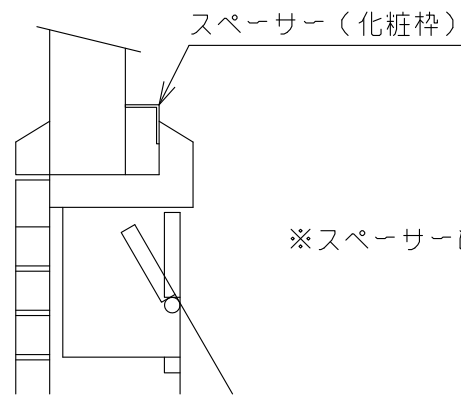


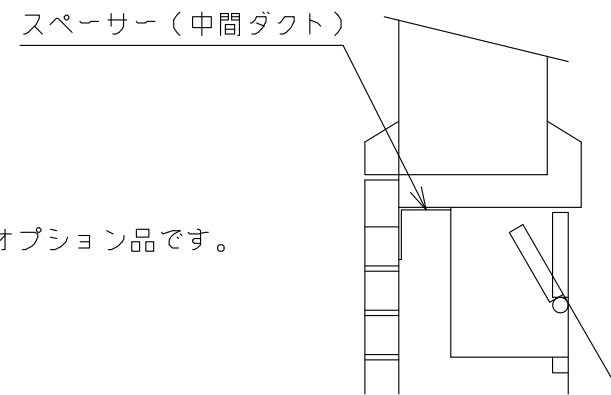
仕様	
型式	SD-2020
製造型式	RDW-2020
標準処理風量	360m ³ /h \geq
調整可能圧力差	5~35Pa
呼称寸法 W×H	200×200
開口寸法 W×H	225×225
重量	約3kg
材質	鋼板製メラミン樹脂焼付塗装 マンセル8.7Y8.6/0.7(ホワイトグレー)



壁厚が39mm以下の場合



壁厚が60mm以上の場合



※スペーサーは別途オプション品です。

△		
△	R04/02/10	部材名称・説明事項追記
△	H28/03/02	新規作成(改1)
改定記号	日付	内容

図面名称 陽圧ダンパー(SD-2020)

検 図	製 図	縮 尺	日 付	図 番
Y・Y	S・S	1/3	R04.02.10	HSDN20-1
				-