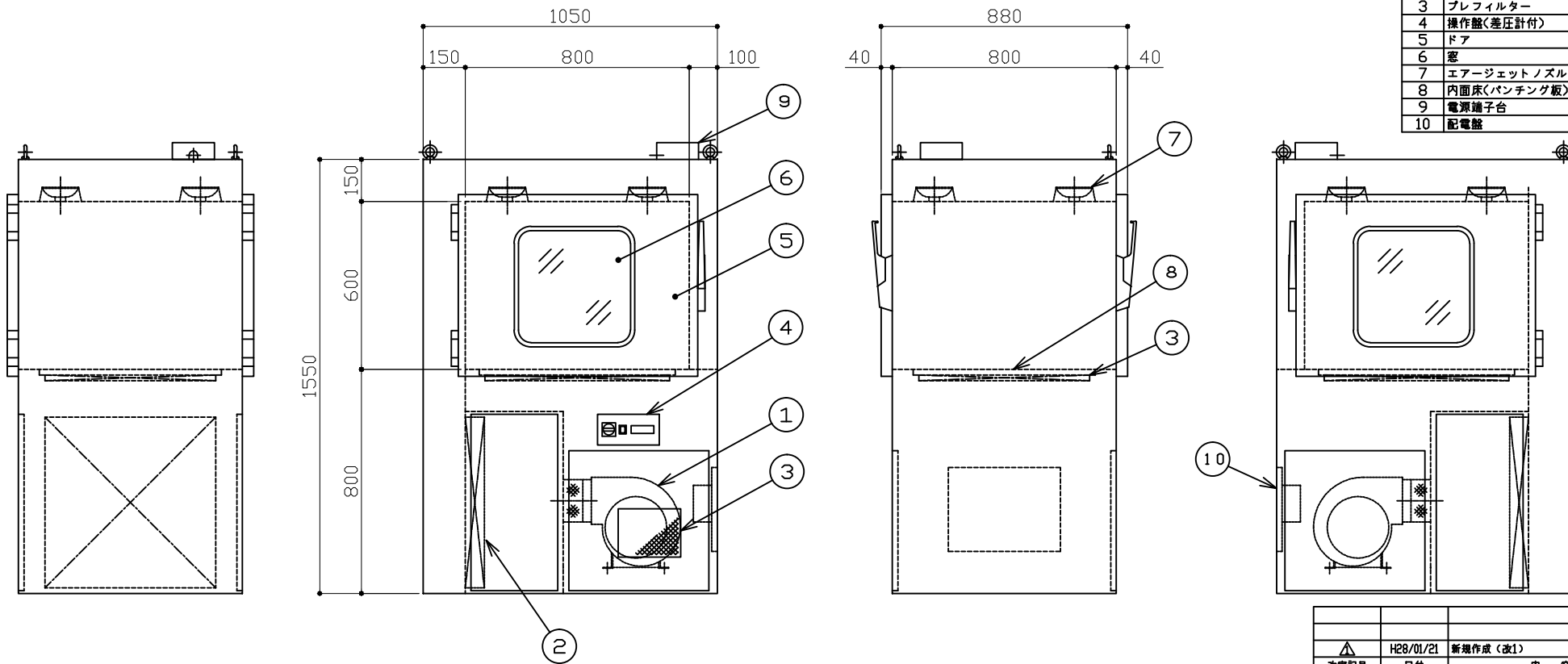


仕様	
型式	PBN-868J
製造型式	NPB-868J
風量	3.9m ³ /min以上
ジェット風速	23m/sec以上
集塵効率	0.3μm粒子にて99.97%以上
フィルター	メインフィルター：HEPAフィルター プレフィルター：不織布フィルター
構造	本体：鋼板製焼付塗装仕上 窓：透明ガラス 扉ロック：機械式インターロック 床：SUS製パンチング板
ジェットノズル数	4個(φ30)
ファン数	1台(0.4kw)
電源	AC200V・3φ・50/60Hz
消費電力	約290/420W
塗装色	ホワイトグレー(8.1Y-8.6/0.7)
質量	200kg

No.	名称
1	ファン
2	メインフィルター
3	プレフィルター
4	操作盤(差圧計付)
5	ドア
6	窓
7	エアージェットノズル
8	内面床(パンチング板)
9	電源端子台
10	配電盤



△	H28/01/21	新規作成(改1)
改定記号	日付	内容

図面名称 パスボックス シャワー付