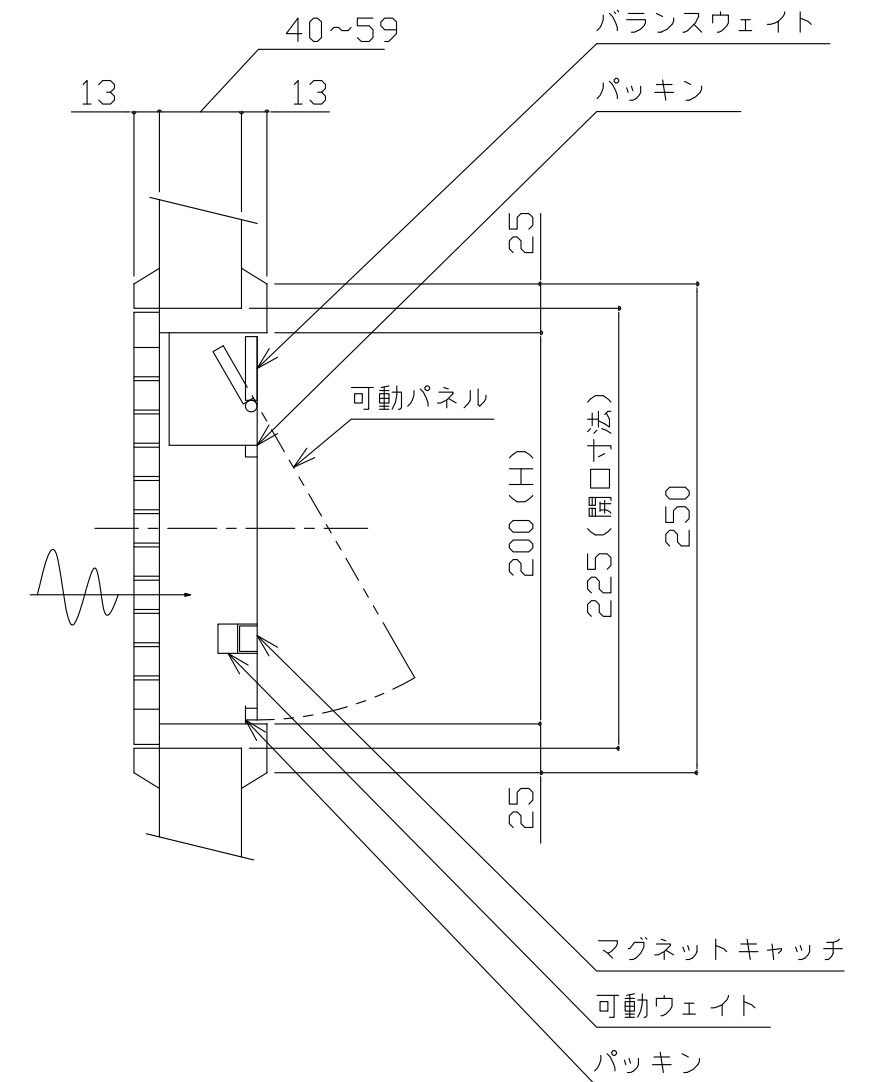
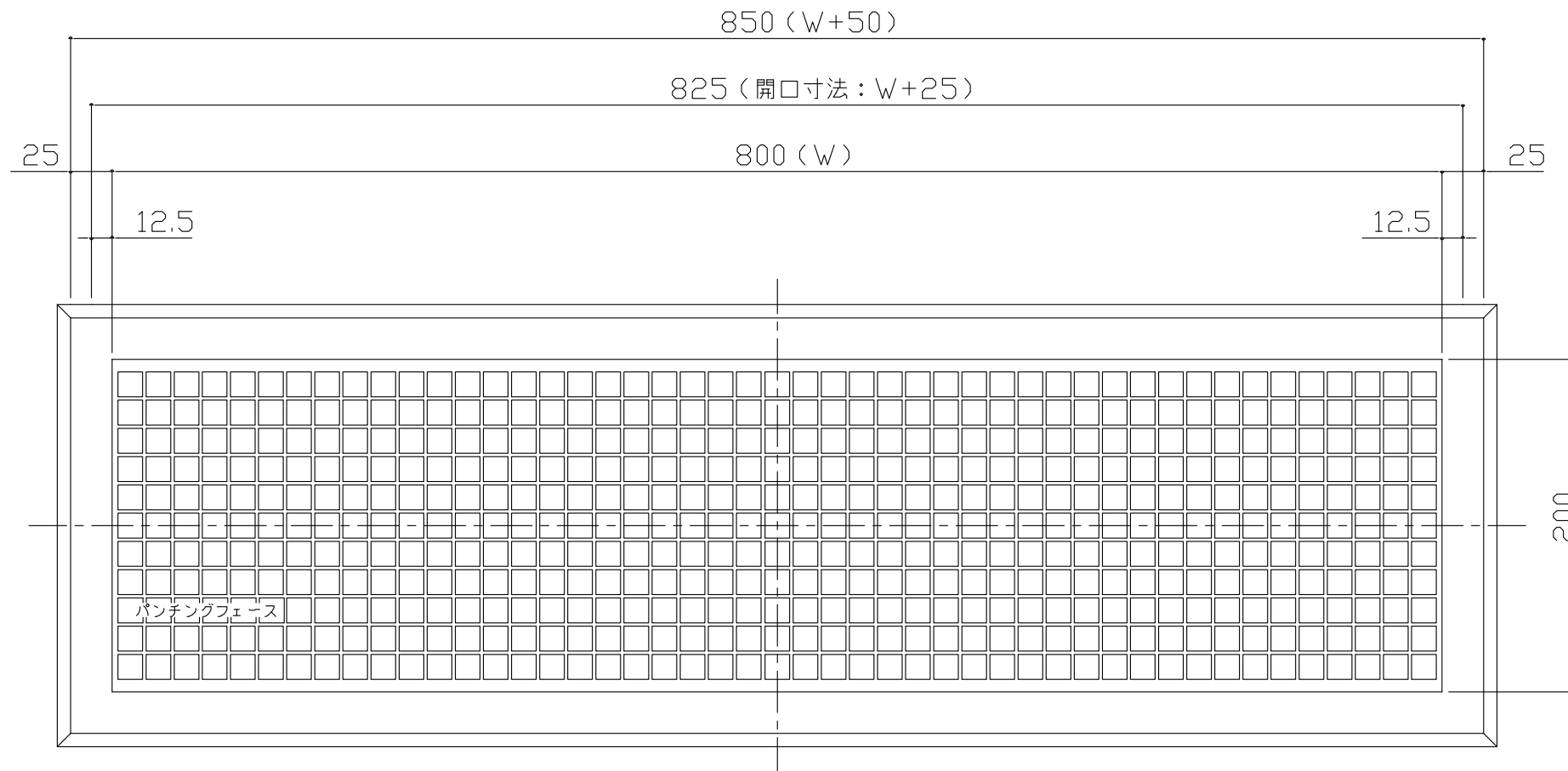
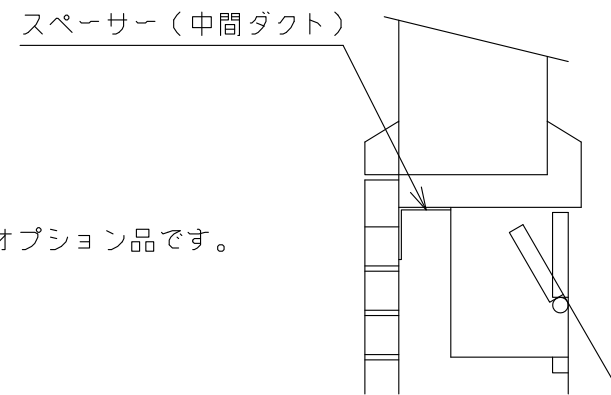
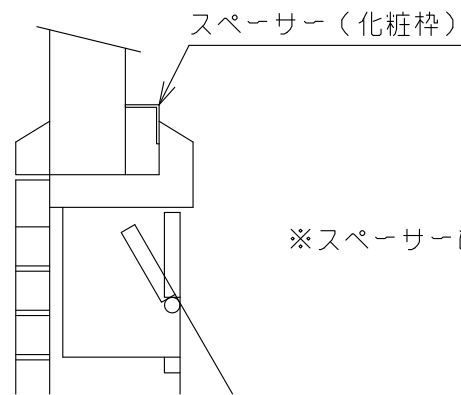


|          |   |
|----------|---|
| 仕様       |   |
| 型式       | SD-8020                                   |
| 製造型式     | RDW-8020                                  |
| 標準処理風量   | 1200m <sup>3</sup> /h $\geq$              |
| 調整可能圧力差  | 5~35Pa                                    |
| 呼称寸法 W×H | 800×200                                   |
| 開口寸法 W×H | 825×225                                   |
| 重量       | 約9kg                                      |
| 材質       | 鋼板製メラミン樹脂焼付塗装<br>マンセル8.7Y8.6/0.7(ホワイトグレー) |



壁厚が39mm以下の場合

壁厚が60mm以上の場合



※スペーサーは別途オプション品です。

|      |           |             |
|------|-----------|-------------|
| △    |           |             |
| △    | R04/02/10 | 部材名称・説明事項追記 |
| △    | H28/03/02 | 新規作成(改1)    |
| 改定記号 | 日付        | 内容          |

図面名称 陽圧ダンパー(SD-8020)

|     |     |     |           |          |
|-----|-----|-----|-----------|----------|
| 検図  | 製図  | 縮尺  | 日付        | 図番       |
| Y・Y | S・S | 1/4 | R04.02.10 | HSDN80-1 |
|     |     |     |           | -        |