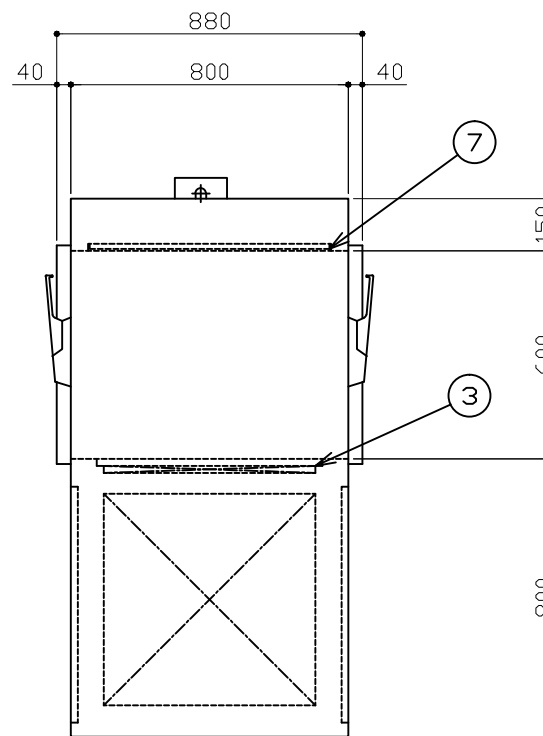
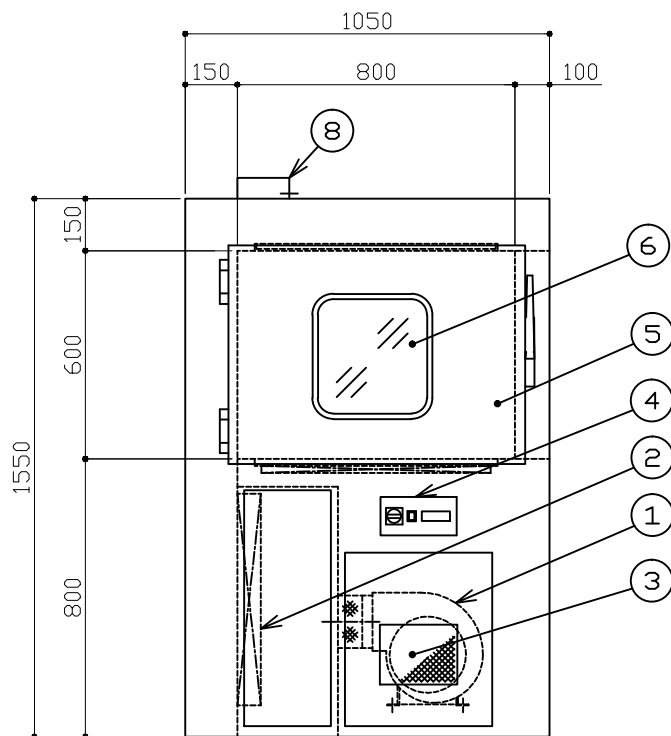


仕様	
型式	PBN-868R
製造型式	NPB-868R
風量	約12m ³ /min
集塵効率	0.3μm粒子にて99.97%以上
フィルター	メインフィルター：HEPAフィルター プレフィルター：不織布フィルター
構造	本体：鋼板製焼付塗装仕上 窓：透明ガラス 扉ロック：機械式インターロック 床：SUS製パンチング板
吹出口	鋼板製パンチング板
電源	AC200V・3φ・50/60Hz
消費電力	約200/220W
塗装色	ホワイトグレー(8.1Y-8.6/0.7)
質量	200kg



No.	名称
1	ファン
2	メインフィルター
3	プレフィルター
4	操作盤
5	ドア
6	窓
7	吹出口パンチング板
8	電源ボックス

△	H28/01/21	新規作成(改1)
改定記号	日付	内容

HOKUTO 株式会社 ホクト総研

検図	製図	縮尺	日付	図番
Y・Y	S・S	1/15	H28.01.21	HPBR09-1 □3484990

図面名称 パスボックス 循環エアー付