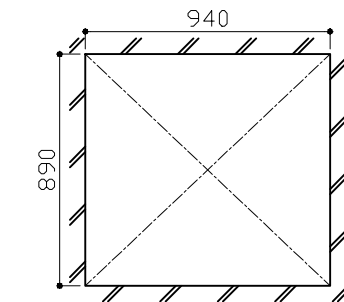
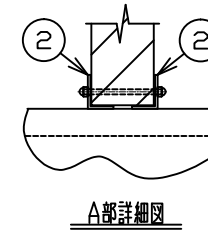
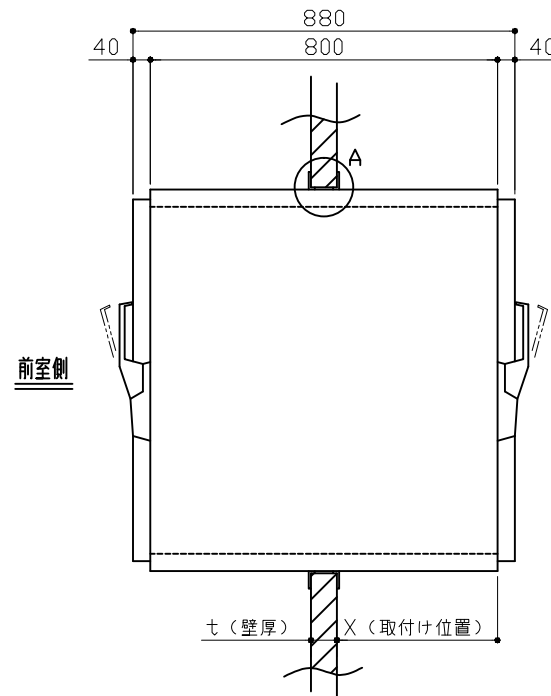
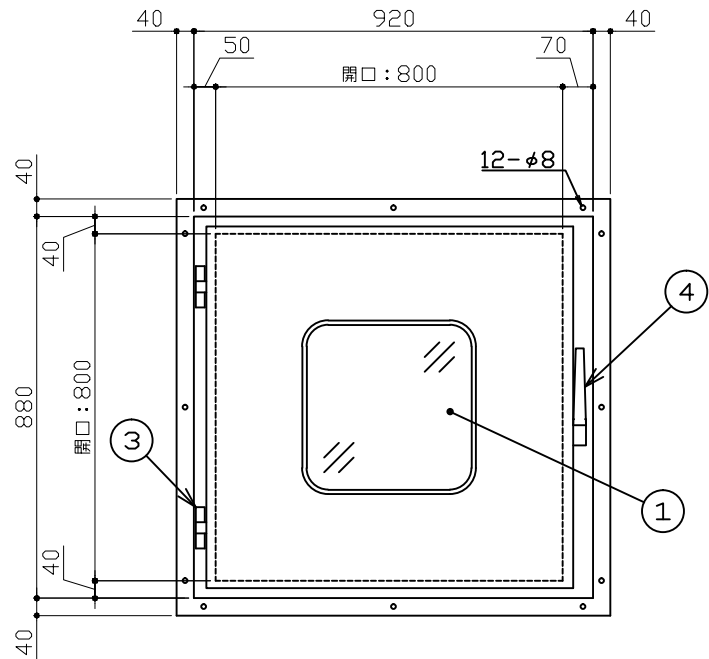


仕様	
型式	PBN-800
製造型式	NPB-888
構造	本体：鋼板製焼付塗装仕上
	内面床：SUS製
窓	透明ガラス
扉ロック	機械式インターロック
扉ヒンジ	コーナーヒンジ
塗装色	ホワイトグレー(8.1Y-8.6/0.7)
質量	120kg

No.	名称
1	透明ガラス
2	移動フランジ(Lアングル t3×40)
3	ヒンジ(メッキ仕上げ)
4	ハンドル(メッキ仕上げ)

※ 壁厚をご指定下さい。 $t=$
 ※ 取付け位置をご指定下さい。 $X=$

※ フランジは設置工事時に
 本体へねじ固定して下さい。



パスボックス取付け参考開口

△	H28/01/21	新規作成(改1)
改定記号	日付	内容

図面名称 **パスボックス 800**

検図	製図	縮尺	日付	図番
Y・Y	S・S	1/12	H28.01.21	HPBN08-1 03484980