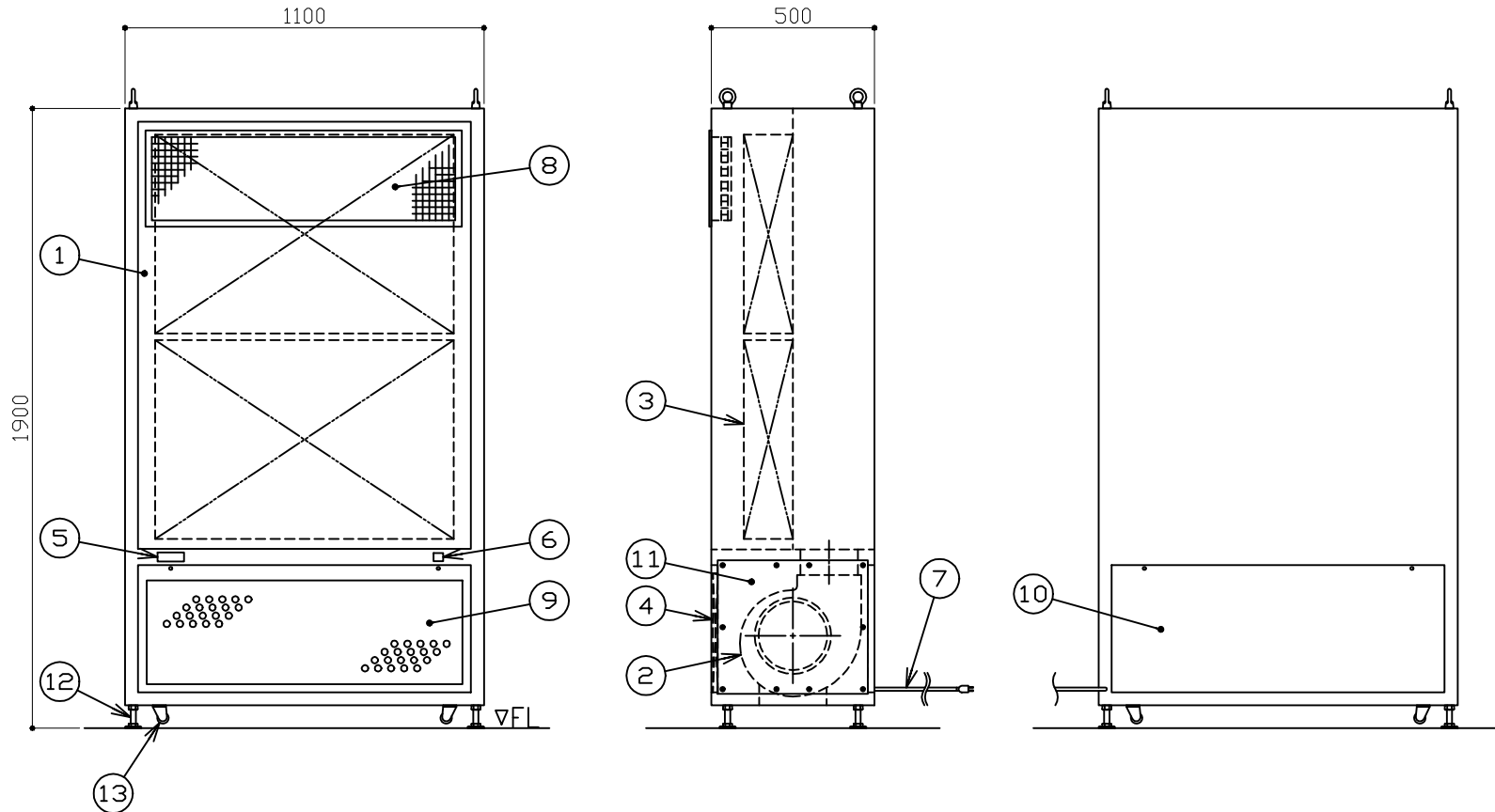


仕様	
型式	CPKN-50F
製造型式	NCP-50
処理风量	約50/60m <sup>3</sup> /min
集塵効率	0.3μm粒子にて99.97%以上
メインフィルター	HEPAフィルター
プレフィルター	不織布フィルター
構造	本体：鋼板製焼付塗装仕上
電源	AC200V・3φ・50/60Hz
消費電力	約550/700W
質量	約170kg
塗装色	Y22-85B 半ツヤ



No.	名称
1	本体
2	ファン
3	メインフィルター
4	プレフィルター
5	差圧計
6	ファンスイッチ
7	電源コード(3m付)
8	VH型吹出しグリル
9	吸込みパンチング
10	下部パネル
11	側面蓋ぎパネル
12	アジャスター(4個)
13	自在キャスター(4個)

△	H30/02/09	新規作成(改2)
改定記号	日付	内容

図面名称 床置クリーンユニット 50(正面吸込)

**HOKUTO** 株式会社 ホクト総研

検図	製図	縮尺	日付	図番
T・M	S・S	1/15	H30.02.09	HCKF50-1 □3471360