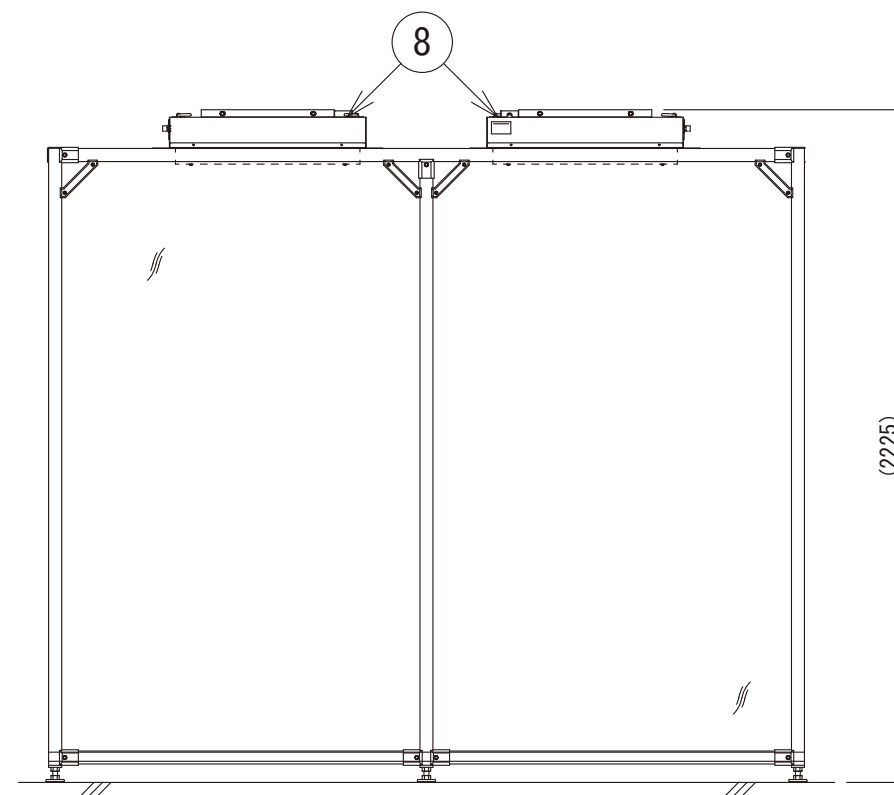
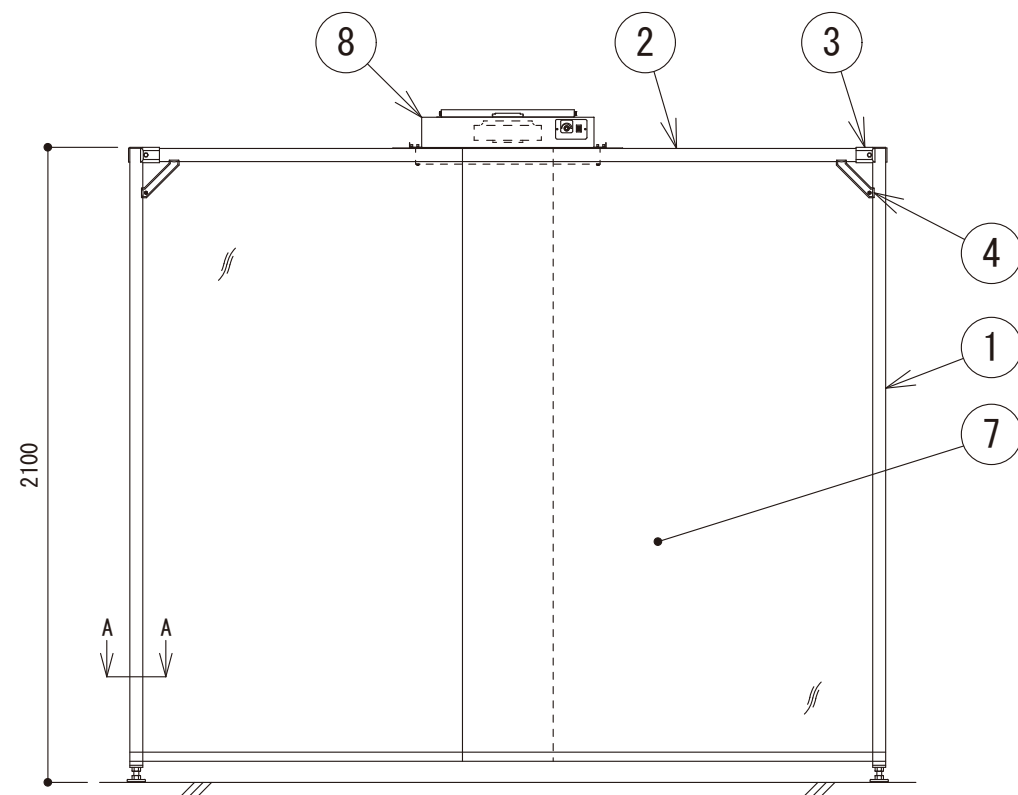


仕様	タイプ3
型式	NBU-4-2525A-3
処理風量	約10.0~20.0m <sup>3</sup> /min以上
集塵効率	0.3μm粒子にて99.97%以上
換気回数	約92~46回/h
構造	フレーム : アルミ (アルマイト処理)
	周囲 : 帯電防止透明ビニールカーテン
	FFU : 鋼板製焼付塗装仕上 NSF-10CHF-DM 2台
塗装色	FFU : ホワイトグレー 8.1Y-8.6/0.7
	FFU取付板 : シルバー色
電源	AC100V・1φ・50/60Hz
消費電力	約50~210W

No	名称	数量
1	フレーム脚 (アジャスタ付き)	6
2	フレーム枠	13
3	フレーム挟みキャップ	28
4	45° 補強金具	20
5	FFU取付板	2
6	FFU取付板固定ねじ	8
7	ビニールカーテン	1
8	FFU (ファンフィルターユニット)	2
9	電源コード5m (2Pアース線付き)	2



△	R05/07/01	製造型式・FFU・処理風量・換気回数・名称変更 (改3)
△	R03/04/01	FFU他変更 (改2)
△	H28/04/01	新規作成 (改1)
改定記号	日付	内容

図面名称 ホクトブース タイプ3