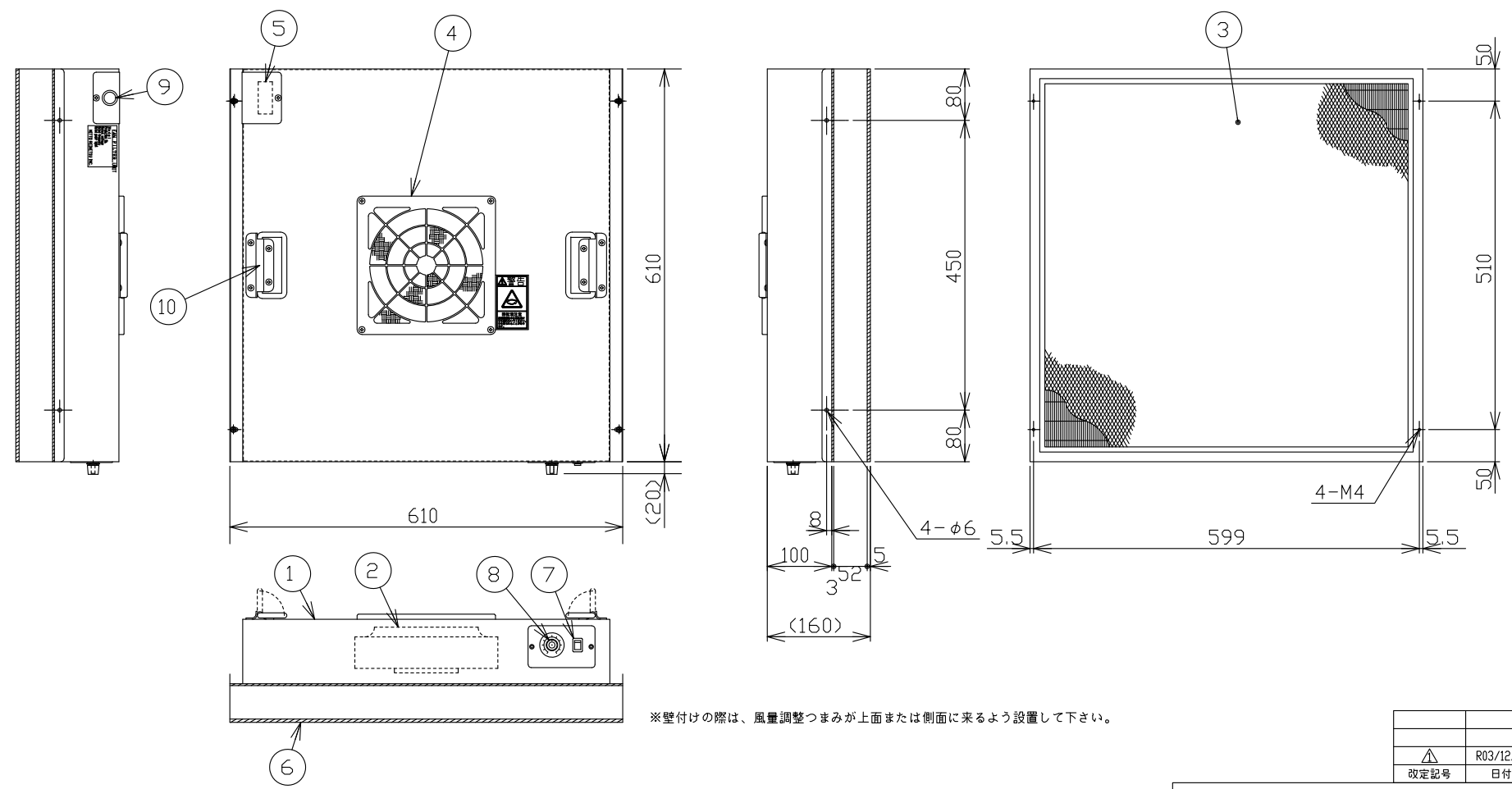


仕様	
型式	FFUN-10CHF
製造型式	NSF-10CHF
処理風量 ※1	最大：約10m ³ /min 最小：約5m ³ /min
集塵効率	0.3μm粒子にて99.97%以上
メインフィルター	HEPAフィルター(アルミ枠・保護ラス網付)
プレフィルター	サランネット(樹脂一体成型品)
構造	本体：鋼板製焼付塗装仕上げ 塗装色：ホワイトグレー 8.1Y-8.6/0.7
電源	AC100~240V・1φ・50/60Hz
消費電力 ※1	最大：約105W / 最小：約25W
質量	約11.5kg

※1：記載の数値は代表値でありばらつきを保障するものではありません。

No	名称
1	本体
2	ファンモーター
3	HEPAフィルター
4	プレフィルター
5	電源端子台
6	接続バッキング
7	ファン入・切スイッチ
8	風量調整つまみ
9	電源投入口
10	取手



※壁付けの際は、風量調整つまみが上面または側面に来るよう設置して下さい。

△	R03/12/01	新規作成(改2)
改定記号	日付	内容

検図	製図	縮尺	日付	図番
T・M	K・□	1/7	R03.12.1	HFUF10-5 03468350

図面名称	薄型ファンフィルターユニット 10
------	-------------------