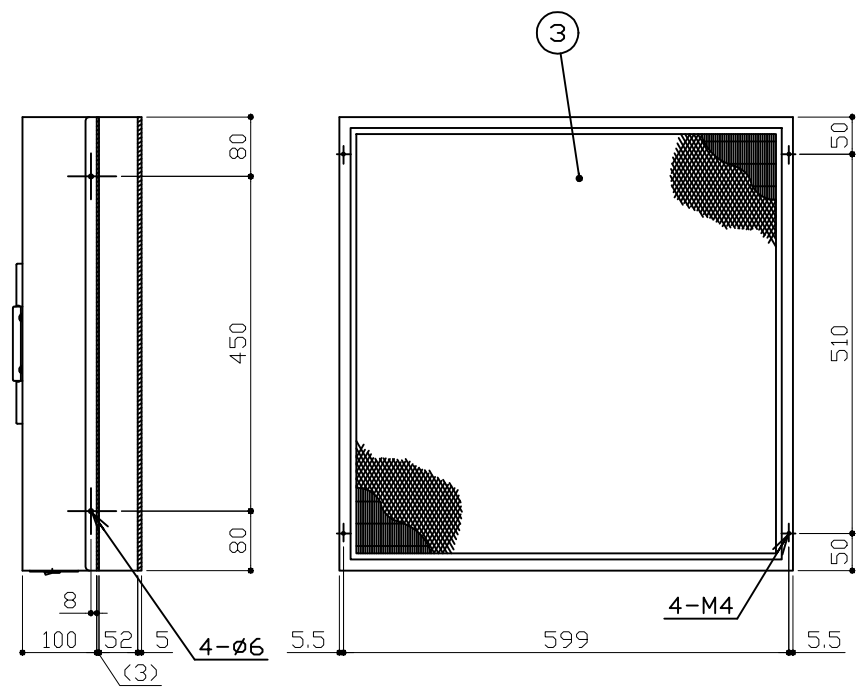
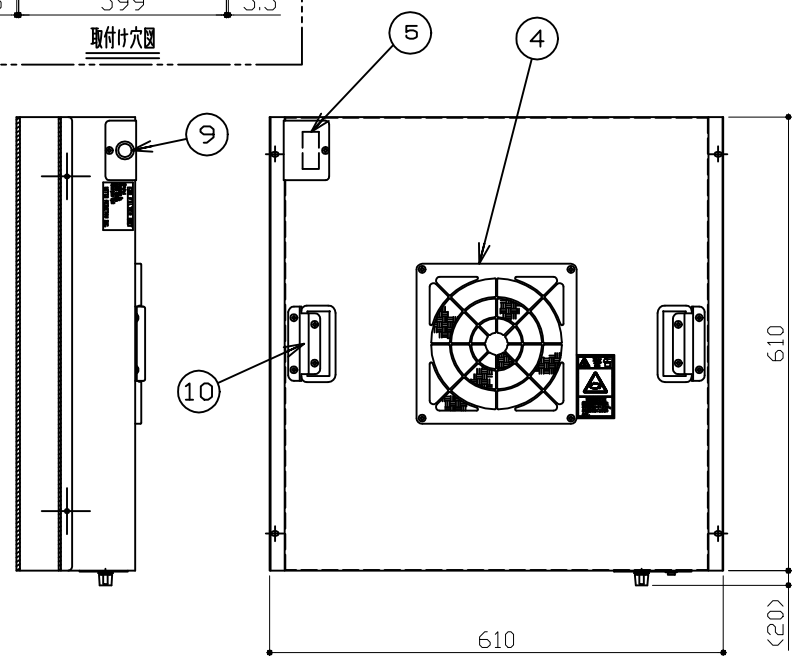
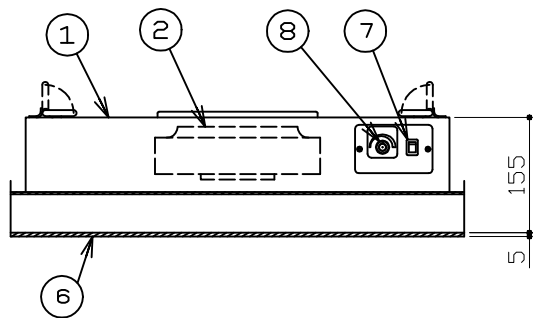


仕様	
型式	FFUN-10BHF
製造型式	NSF-10BHF
処理風量 *1	最大：約10m ³ /min以上 最小：約5.3m ³ /min以上
集塵効率	0.3μm粒子にて99.99%以上
メインフィルター	HEPAフィルター（アルミ枠・保護ラス網付）
プレフィルター	サランネット（樹脂一体成型品）
構造	本 体：鋼板製焼付塗装仕上
電源	AC100~240V・1φ・50/60Hz
消費電力 *1	最大：約71W/最小：約24W
質量	約11.5kg
塗装色	8.1Y-8.6/0.7

*1：記載の数値は代表値でありばらつきを保障するものではありません。



No.	名 称
1	本体
2	ファンモーター
3	HEPAフィルター
4	プレフィルター
5	電源端子台
6	接続パッキン
7	ファン入・切スイッチ
8	風量調整つまみ
9	電源投入口
10	把手



△	H28/03/31	新規作成 (改1)
改定記号	日付	内 容

図面名称 薄型ファンフィルターユニット 10

HOKUTO 株式会社 ホクト総研

検 図	製 図	縮 尺	日 付	図 番
Y・Y	S・S	1/7	H28.03.31	HFUF10-3 □34187870