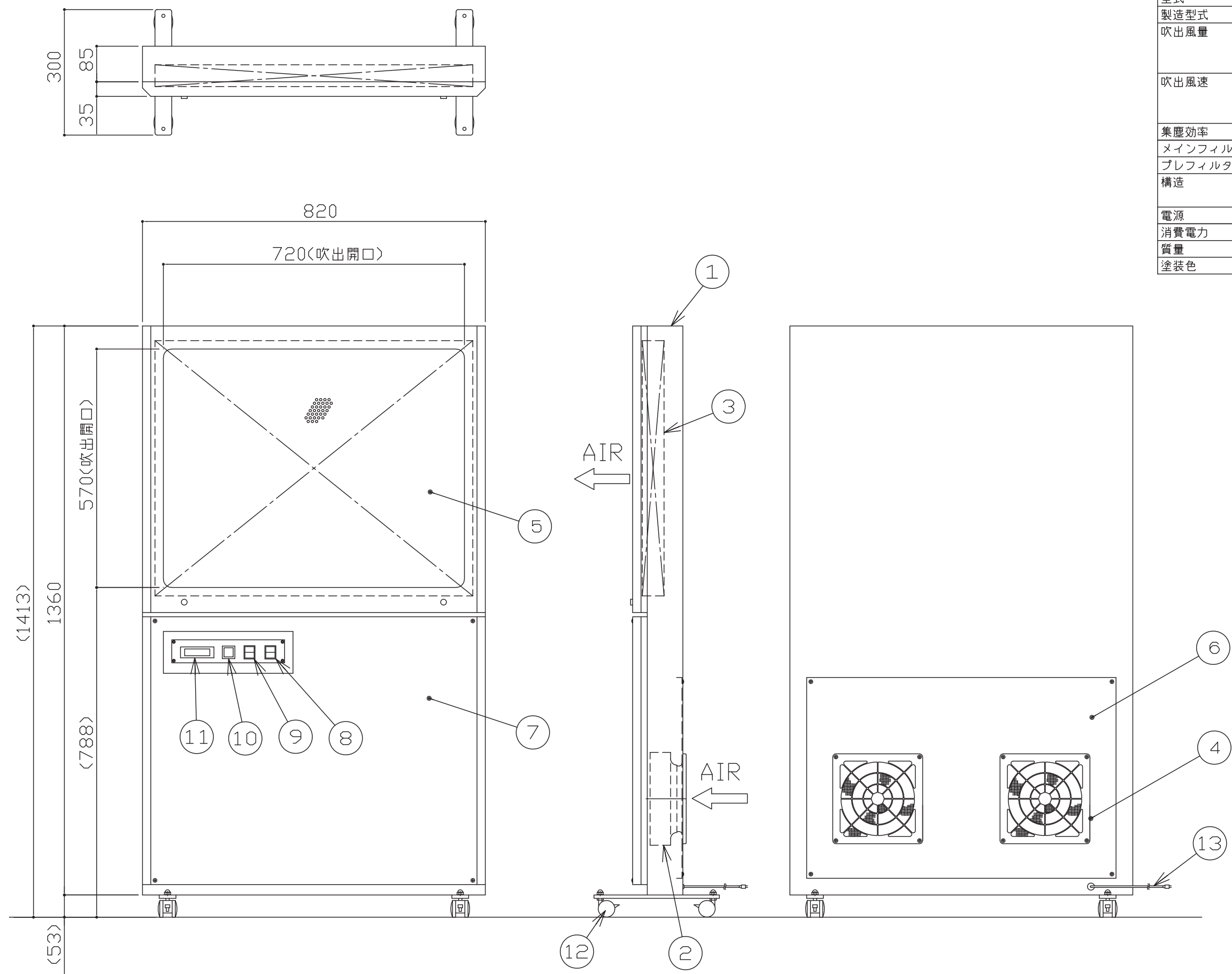


仕様	
型式	SCP-03F
製造型式	NSCP-03FH
吹出風量	急 速：18.2m ³ /min 強：13.0m ³ /min 弱：7.3m ³ /min
吹出風速	急 速：0.74m/s 強：0.53m/s 弱：0.30m/s
集塵効率	0.3μm粒子にて99.97%以上
メインフィルター	HEPAフィルター
プレフィルター	サランネット(樹脂一体成型品)
構造	本 体：鋼板製焼付塗装仕上 吹出面：鋼板パンチング製焼付塗装仕上
電源	AC100・1φ・50/60Hz
消費電力	急速：100W/強：70W/弱：30W
質量	約40kg
塗装色	ホワイト(N-90 半ツヤ)(マンセル近似値 N9)



No.	名 称
1	本体
2	ファンモーター
3	HEPAフィルター
4	プレフィルター
5	吹出面(パンチング板)
6	吸込面
7	下部パネル
8	電源スイッチ(入-切)
9	風量切替スイッチ(強-弱)
10	急速運転スイッチ
11	差圧計
12	キャスター(ストッパー付)
13	電源コード(機外2.5m)アース付

△		
△	R04/03/01	名称変更
△	H29/01/10	新規作成(改2)
改定記号	日付	内 容

図面名称 セーフティパーティション(吹出型)

検 図	製 図	縮 尺	日 付	図 番
T・M	K・O	1/10	R04.03.01	HCPF03-2